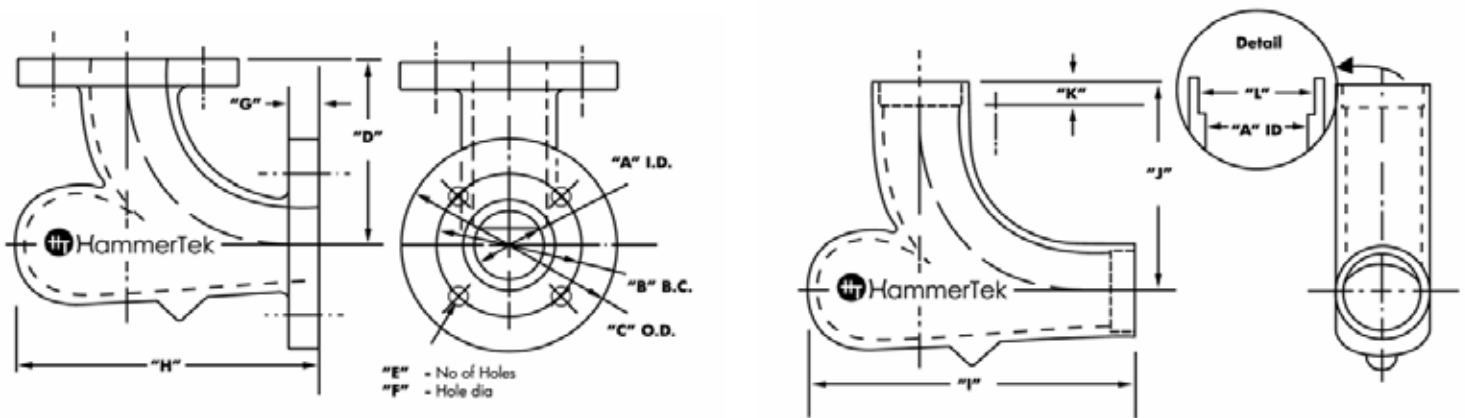




800-255-6213

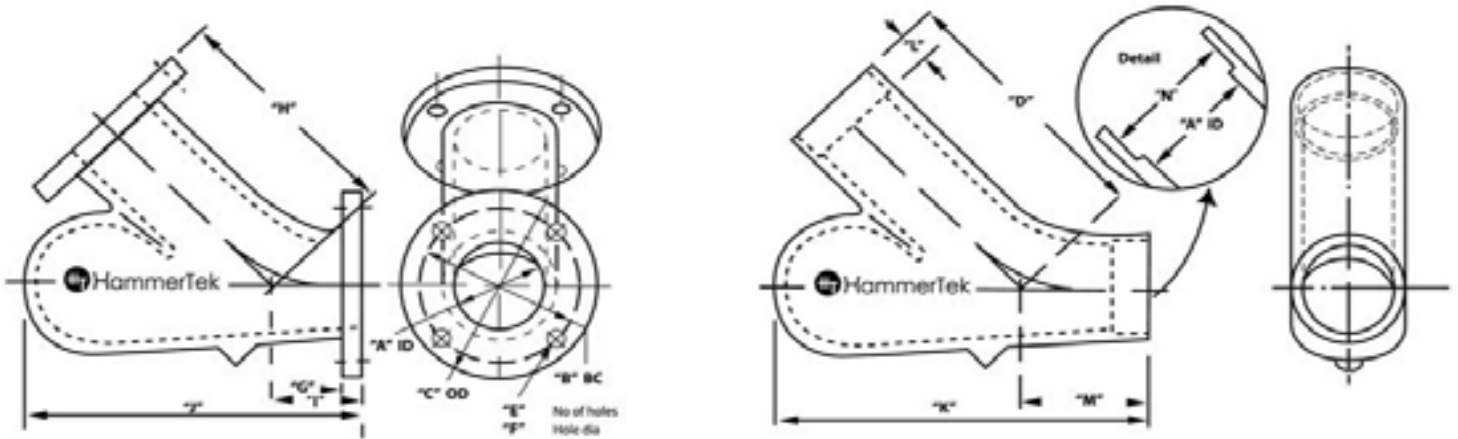
Smart Elbow® deflection elbow - 90° Schedule 10/40 Pipe Dimensions



Pipe Size	1.25"	1.5"	2"	2.5"	3"	3.5"	4"	5"	6"	8"	10"	12"	14"	16"	18"	20"
A	1.38	1.68	2.19	2.64	3.25	3.75	4.25	5.361	5.34	8.31	10.38	12.38	13.50	15.50	17.50	19.50
B	3.50	3.88	4.75	5.50	6.00	7.00	7.50	8.50	9.50	11.75	14.25	17.00	18.75	21.25	22.75	25.00
C	4.62	5.00	6.00	7.00	7.50	8.50	9.00	10.00	11.00	13.50	16.00	19.00	21.00	23.50	25.00	27.50
D	5.43	5.00	6.06	7.00	7.50	8.50	8.94	10.25	11.50	14.13	16.50	19.00	21.50	23.81	25.50	55.69
E	4.00	4.00	4.00	4.00	8.00	8.00	8.00	8.00	8.00	8.00	12.00	12.00	12.00	16.00	16.00	20.00
F	0.63	0.63	0.75	0.75	0.75	0.75	0.75	0.88	0.88	0.88	1.00	1.00	1.13	1.13	1.25	1.25
G	0.63	0.68	0.75	0.88	0.94	0.94	1.00	1.00	1.00	1.13	1.25	1.25	1.38	1.50	1.62	1.69
H	7.32	7.75	9.50	10.44	12.31	13.94	14.88	18.50	21.25	26.75	31.81	39.75	45.38	51.43	54.25	75.00
I	8.62	9.06	10.75	11.94	13.62	15.75	16.63	20.25	23.50	29.25	34.81	43.25	49.38	55.93	59.00	N/A
J	6.75	6.25	7.31	8.31	8.81	10.31	10.69	12.00	13.75	16.63	19.50	22.50	25.50	28.31	30.25	N/A
K	1.88	1.94	2.00	2.18	2.25	2.75	2.75	2.75	3.25	3.63	4.25	4.75	5.38	6.00	6.50	N/A
L	1.66	1.91	2.38	2.88	3.50	4.00	4.50	5.56	6.63	8.63	10.75	12.75	14.00	16.00	18.00	N/A



Smart Elbow® deflection elbow - 45° Schedule 10/40 Dimensions



Pipe Size	1.5"	2"	2.5"	3"	3.5"	4"	5"	6"	8"	10"	12"	14"	16"
A	1.68	2.19	2.64	3.25	3.75	4.25	5.31	5.34	8.31	10.38	12.38	13.50	15.50
B	3.88	4.75	5.50	6.00	7.00	7.50	8.50	9.50	11.75	14.25	17.00	18.75	21.25
C	5.00	6.00	7.00	7.50	8.50	9.00	10.00	11.00	13.50	16.00	19.00	21.00	23.50
D	7.31	9.00	9.56	10.75	13.18	14.56	15.50	19.06	23.75	28.00	32.63	37.75	43.75
E	4.00	4.00	4.00	4.00	8.00	8.00	8.00	8.00	8.00	12.00	12.00	12.00	16.00
F	0.63	0.75	0.75	0.75	0.75	0.75	0.88	0.88	0.88	1.00	1.00	1.13	1.13
G	0.68	0.75	0.88	0.94	0.94	1.00	1.00	1.00	1.13	1.25	1.25	1.38	1.50
H	6.06	7.75	8.13	9.44	11.38	12.81	13.75	16.81	21.25	25.00	29.13	33.75	39.25
I	2.56	3.38	3.31	4.00	3.88	4.68	5.25	5.75	6.50	8.03	9.13	9.81	10.75
J	7.75	9.38	10.44	12.56	13.94	15.88	19.25	21.00	28.75	35.44	41.43	46.81	53.06
K	8.81	10.62	11.94	13.87	15.75	17.63	21.00	23.25	31.25	38.44	44.93	50.81	57.56
L	1.94	2.00	2.18	2.25	2.75	2.75	2.75	3.25	3.63	4.25	4.74	5.38	6.00
M	3.81	4.63	4.62	5.31	5.69	6.56	7.00	8.00	9.00	11.03	12.63	13.81	15.25
N	1.91	2.38	2.88	3.50	4.00	4.50	5.56	6.63	8.63	10.75	12.75	14.00	16.00

